

# CTDR-0514-3Z 廃止に伴う新製品移行資料

2015/9/9

テクニカルソリューション推進室

## 概要

CTDR-0514-3Z の生産終了に伴い、CTDR-S0514-3L への移行を推奨しておりますが、完全上位互換品ではありません。本資料は、CTDR-0514-3Z ユーザが新ドライバーへ移行を行う際に必要な資料を抜粋した物です。各製品の詳細は、別途取扱説明書を参照ください。

## 新製品の紹介

CTDR-0514-3Z に対応する新製品は次の型番になります。

廃止該当製品名	新製品名
CTDR-0514-3Z	CTDR-S0514-3L

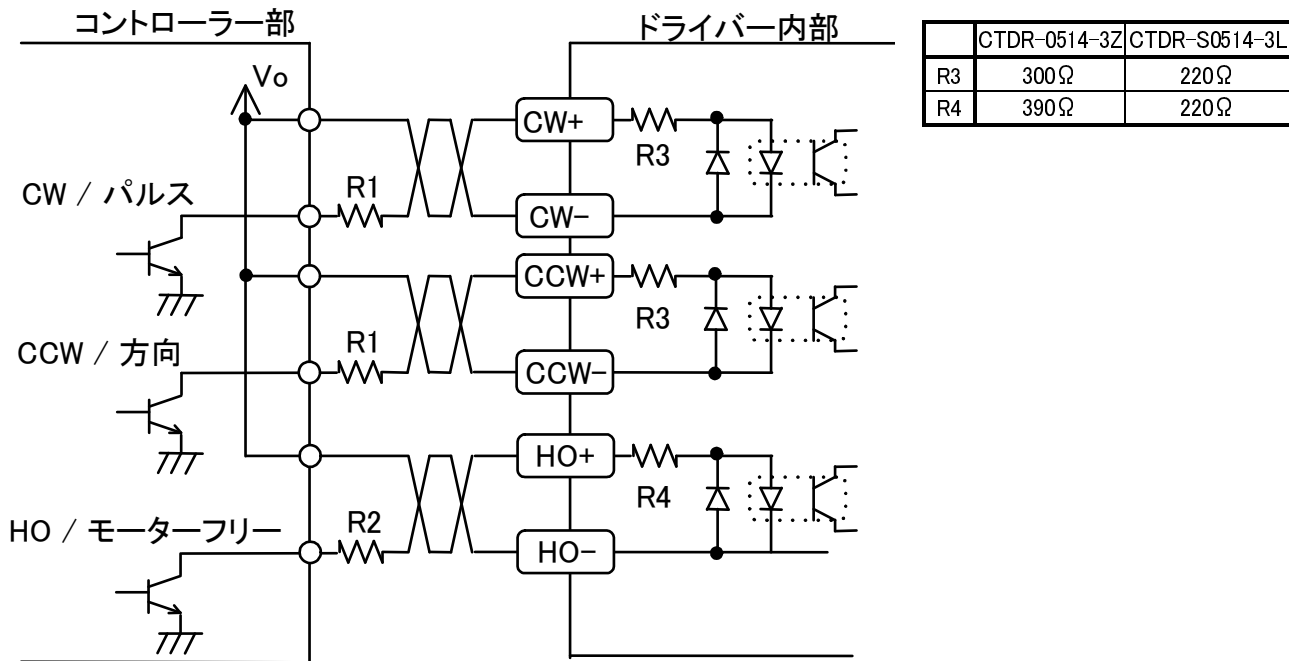
## 新製品との違い

CTDR-0514-3Z と新製品では次の違いがあります。

製品名	CTDR-0514-3Z	CTDR-S0514-3L	
駆動電流	0.5A~1.62A ボリュームによる可変 (16種類)	0.35A、0.75A、1.4A スイッチ切換	
停止時電流	50%~100% ボリュームによる可変	25%、50%、75%からスイッチ切換	
マイクロステップ分割	2シリーズ 全 16種類 (デフォルト 10分割)	2シリーズ全 16種類(デフォルト 10分割) 3シリーズ全 16種類 (機能スイッチ切換で使用可)	
フォトプラ入力	High 4~8V / Low -8~0.5V	High 3~5V / Low -3~0.5V	
入力抵抗	CW/CCW:300Ω   HO:390Ω	CW/CCW:220Ω   HO:220Ω	
電源電圧	DC20V~DC40V MAX.8A	DC24V±5% MAX.8A	
機能スイッチ	CK:入力パルス切換えスイッチ MC:駆動電流変更スイッチ CD:自動カレントダウン切換えスイッチ TS:自己診断機能スイッチ	CK:入力パルス切換えスイッチ 2/3:マイクロステップ駆動切換えスイッチ	
入力信号回路	次ページを参照ください。	次ページを参照ください。	
コネクタ類	電源	VHR-2N (2P コネクタ) (JST)	VHR-2N (2P コネクタ) (JST)
	モータ	VHR-5N (5P コネクタ) (JST)	XAP-05V-1 (5P コネクタ) (JST)
	信号	XAP-06V-1 (6P コネクタ) (JST)	XAP-06V-1 (6P コネクタ) (JST)
	コンタクト	BVH-21T-P1.1 (JST)	BVH-21T-P1.1 (JST)
	コンタクト	BXA-001T-P0.6 (JST)	BXA-001T-P0.6 (JST)
外形寸法	260×80×40(mm)	146×73.5×30(mm)	
取り付け寸法	次ページを参照ください。	次ページを参照ください。	
	取付ネジ ナベ M4 2本必要	取付ネジ ナベ M3 2本必要	

## 入力信号回路

CTDR-0514-3Z と CTDR-S0514-3L は同じ様な回路となっておりますが、ドライバー内部の抵抗値が異なります。



$V_o$  が 5V 以下の場合、外部抵抗の追加は必要ありませんが、5V を超える場合は、外部抵抗 R1,R2 を接続する必要があります。R1,R2 は次の計算で求めます。

実際の取り付けには下記 R1,R2 の ±10% の値の抵抗を使用して下さい。

$R1 = (V_o - 1.6) / 0.008 - 220$	$V_o=12V$ の時	$R1=1.1k\Omega$ (990Ω ~ 1.21kΩ)	1/2W 以上
	$V_o=24V$ の時	$R1=2.7k\Omega$ (2.43kΩ ~ 2.97kΩ)	1/2W 以上
$R2 = (V_o - 1.2) / 0.008 - 220$	$V_o=12V$ の時	$R2=1.1k\Omega$ (990Ω ~ 1.21kΩ)	1/2W 以上
	$V_o=24V$ の時	$R2=2.7k\Omega$ (2.43kΩ ~ 2.97kΩ)	1/2W 以上

## 外形寸法

