

CTDR-0514-L 廃止に伴う新製品移行資料

2015/9/9

テクニカルソリューション推進室

概要

CTDR-0514-L の生産終了に伴い、CTDR-S0514-L への移行を推奨しておりますが、完全上位互換品ではありません。本資料は、CTDR-0514-L ユーザが新ドライバーへ移行を行う際に必要な資料を抜粋した物です。各製品の詳細は、別途取扱説明書を参照ください。

新製品の紹介

CTDR-0514-L に対応する新製品は次の型番になります。

廃止該当製品名	新製品名
CTDR-0514-L	CTDR-S0514-L

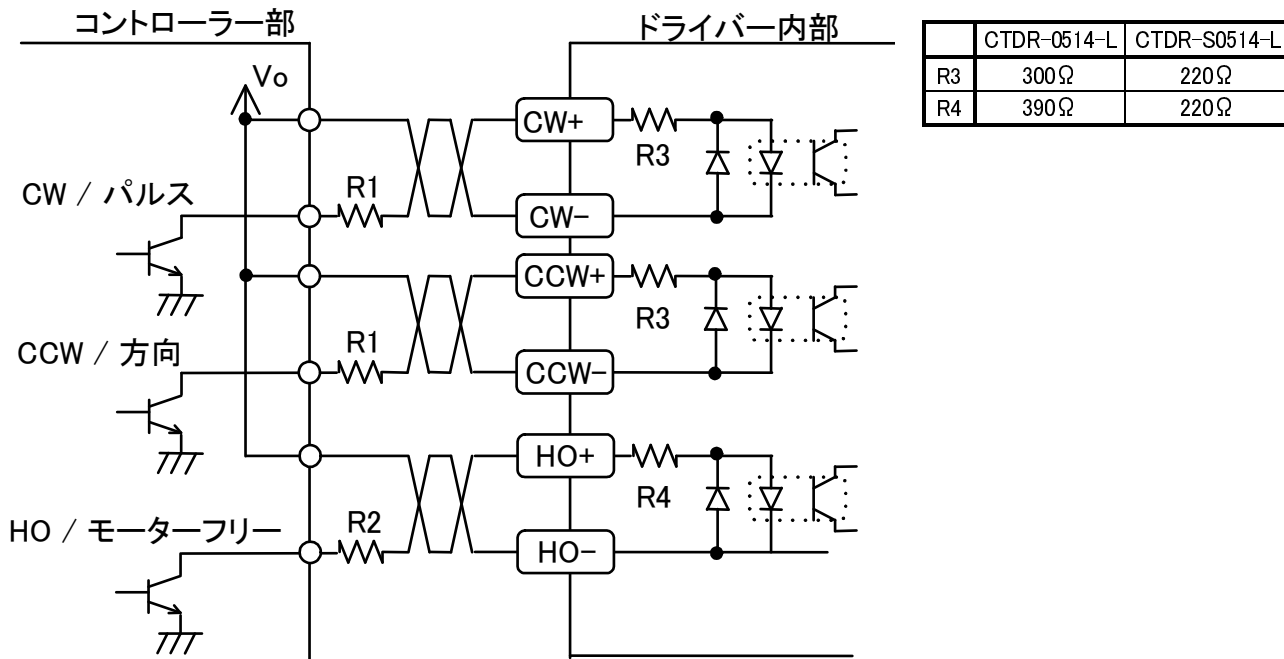
新製品との違い

CTDR-0514-L と新製品では次の違いがあります。

製品名	CTDR-0514-L	CTDR-S0514-L	
駆動電流	0.75A、1.4A スイッチ切換	0.35A、0.75A、1.4A スイッチ切換	
マイクロステップ分割	2シリーズ 全 16 種類 (デフォルト 10 分割)	2シリーズ全 16 種類(デフォルト 10 分割) 3シリーズ全 16 種類 (機能スイッチ切換で使用可)	
フォトブラ入力	High 4~8V / Low -8~0.5V	High 3~5V / Low -3~0.5V	
入力抵抗	CW/CCW:300Ω HO:390Ω	CW/CCW:220Ω HO:220Ω	
電源電圧	DC20V~DC40V MAX.3A	DC24V±5% MAX.3A	
機能スイッチ	MC: 駆動電流変更スイッチ CK: 入力パルス切換えスイッチ	CK: 入力パルス切換えスイッチ 2/3: マイクロステップ駆動切換えスイッチ	
入力信号回路	次ページを参照ください。	次ページを参照ください。	
コネクタ類	電源	51191-0200 (2P コネクタ) (Morex)	XAP-02V-1 (2P コネクタ) (JST)
	モータ	51191-0500 (5P コネクタ) (Morex)	XAP-05V-1 (5P コネクタ) (JST)
	信号	51191-0600 (6P コネクタ) (Morex)	XAP-06V-1 (6P コネクタ) (JST)
	コンタクト	50802-9101 (Morex)	BXA-001T-P0.6 (JST)
外形寸法	94×64×38(mm)	タイプ 1 77×47×28(mm) タイプ 2 88×47×28(mm)	
取り付け寸法	次ページを参照ください。	次ページを参照ください。	
	取付ネジ ナベ M3 2本必要	取付ネジ ナベ M3 2本必要 取り付け板金タイプ 2種類あり	

入力信号回路

CTDR-0514-L と CTDR-S0514-L は同じ様な回路となっておりますが、ドライバー内部の抵抗値が異なります。



Vo が 5V 以下の場合、外部抵抗の追加は必要ありませんが、5V を超える場合は、外部抵抗 R1,R2 を接続する必要があります。R1,R2 は次の計算で求めます。

実際の取り付けには下記 R1,R2 の ±10% の値の抵抗を使用して下さい。

$R1 = (V_o - 1.6) / 0.008 - 220$	Vo=12V の時	R1=1.1kΩ (990Ω ~ 1.21kΩ)	1/2W 以上
	Vo=24V の時	R1=2.7kΩ (2.43kΩ ~ 2.97kΩ)	1/2W 以上
$R2 = (V_o - 1.2) / 0.008 - 220$	Vo=12V の時	R2=1.1kΩ (990Ω ~ 1.21kΩ)	1/2W 以上
	Vo=24V の時	R2=2.7kΩ (2.43kΩ ~ 2.97kΩ)	1/2W 以上

外形寸法

