

CTDR-0514F-2L 廃止に伴う新製品移行資料

2015/9/9

テクニカルソリューション推進室

概要

CTDR-0514F-2L の生産終了に伴い、CTDR-S0514-2L への移行を推奨しておりますが、完全上位互換品ではありません。本資料は、CTDR-0514F-2L ユーザが新ドライバーへ移行を行う際に必要な資料を抜粋した物です。各製品の詳細は、別途取扱説明書を参照ください。

新製品の紹介

CTDR-0514F-2L に対応する新製品は次の型番になります。

廃止該当製品名	新製品名
CTDR-0514F-2L	CTDR-S0514-2L

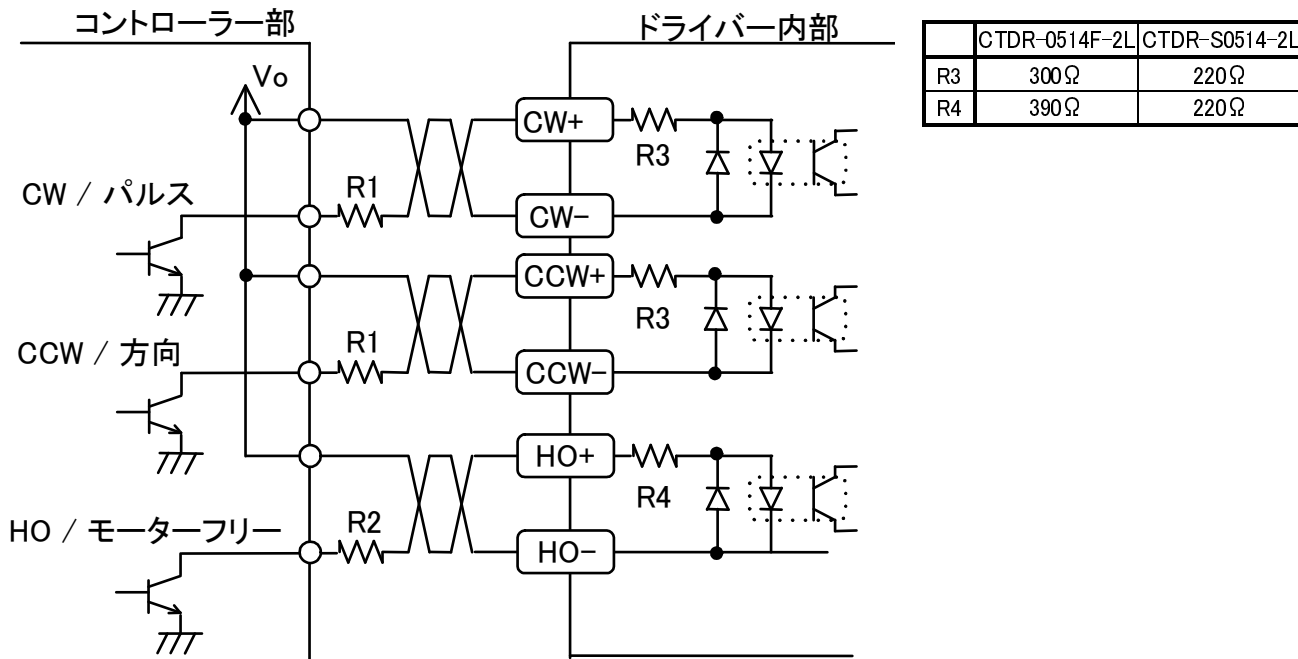
新製品との違い

CTDR-0514F-2L と新製品では次の違いがあります。

製品名	CTDR-0514F-2L	CTDR-S0514-2L	
駆動電流	0.35A、0.75A、1.4A スイッチ切換	0.35A、0.75A、1.4A スイッチ切換	
停止時電流	約 50%で固定	25%、50%、75%からスイッチ切換	
マイクロステップ分割	2 シリーズ全 16 種類(デフォルト 10 分割) 3 シリーズ全 16 種類 (機能スイッチ切換で使用可)	2 シリーズ全 16 種類(デフォルト 10 分割) 3 シリーズ全 16 種類 (機能スイッチ切換で使用可)	
フォトプラ入力	High 4~8V / Low -8~0.5V	High 3~5V / Low -3~0.5V	
入力抵抗	CW/CCW:300Ω HO:390Ω	CW/CCW:220Ω HO:220Ω	
電源電圧	DC24V±5V MAX.6A	DC24V±5% MAX.6A	
機能スイッチ	CK: 入力パルス切換えスイッチ 2/3: マイクロステップ駆動切換えスイッチ	CK: 入力パルス切換えスイッチ 2/3: マイクロステップ駆動切換えスイッチ	
入力信号回路	次ページを参照ください。	次ページを参照ください。	
入力信号種類	CW/CCW パルス、モーターフリー(HO)、	CW/CCW パルス、モーターフリー(HO)	
出力信号種類	励磁タイミング(ZP)		
コネクタ類	電源	VHR-3N (3P コネクタ) (JST)	VHR-2N (2P コネクタ) (JST)
	モータ	VHR-5N (5P コネクタ) (JST)	XAP-05V-1 (5P コネクタ) (JST)
	信号	XAP-08V-1 (8P コネクタ) (JST)	XAP-06V-1 (6P コネクタ) (JST)
	コンタクト	BVH-21T-P1.1 (JST)	BVH-21T-P1.1 (JST)
	コンタクト	BXA-001T-P0.6 (JST)	BXA-001T-P0.6 (JST)
外形寸法	120×105×33(mm)	100×73.5×30(mm)	
取り付け寸法	次ページを参照ください。	次ページを参照ください。	
	取付ネジ ナベ M4 4 本必要	取付ネジ ナベ M3 2 本必要	

入力信号回路

CTDR-0514F-2L と CTDR-S0514-2L は同じ様な回路となっておりますが、ドライバー内部の抵抗値が異なります。



V_o が 5V 以下の場合、外部抵抗の追加は必要ありませんが、5V を超える場合は、外部抵抗 R1,R2 を接続する必要があります。R1,R2 は次の計算で求めます。

実際の取り付けには下記 R1,R2 の $\pm 10\%$ の値の抵抗を使用して下さい。

$R1 = (V_o - 1.6) / 0.008 - 220$	$V_o=12V$ の時	$R1=1.1k\Omega$ (990Ω ~ 1.21kΩ)	1/2W 以上
	$V_o=24V$ の時	$R1=2.7k\Omega$ (2.43kΩ ~ 2.97kΩ)	1/2W 以上
$R2 = (V_o - 1.2) / 0.008 - 220$	$V_o=12V$ の時	$R2=1.1k\Omega$ (990Ω ~ 1.21kΩ)	1/2W 以上
	$V_o=24V$ の時	$R2=2.7k\Omega$ (2.43kΩ ~ 2.97kΩ)	1/2W 以上

外形寸法

