

# CTDR-5ML 廃止に伴う新製品移行資料

2015/9/18

テクニカルソリューション推進室

## 概要

CTDR-5ML の生産終了に伴い、CTDR-S5ML への移行を推奨しておりますが、完全上位互換品ではありません。本資料は、CTDR-5ML ユーザーが新ドライバーへ移行を行う際に必要な資料を抜粋した物です。  
各製品の詳細は、別途取扱説明書を参照ください。

## 新製品の紹介

CTDR-5ML-2L に対応する新製品は次の型番になります。

廃止該当製品名	新製品名
CTDR-5ML	CTDR-S5ML

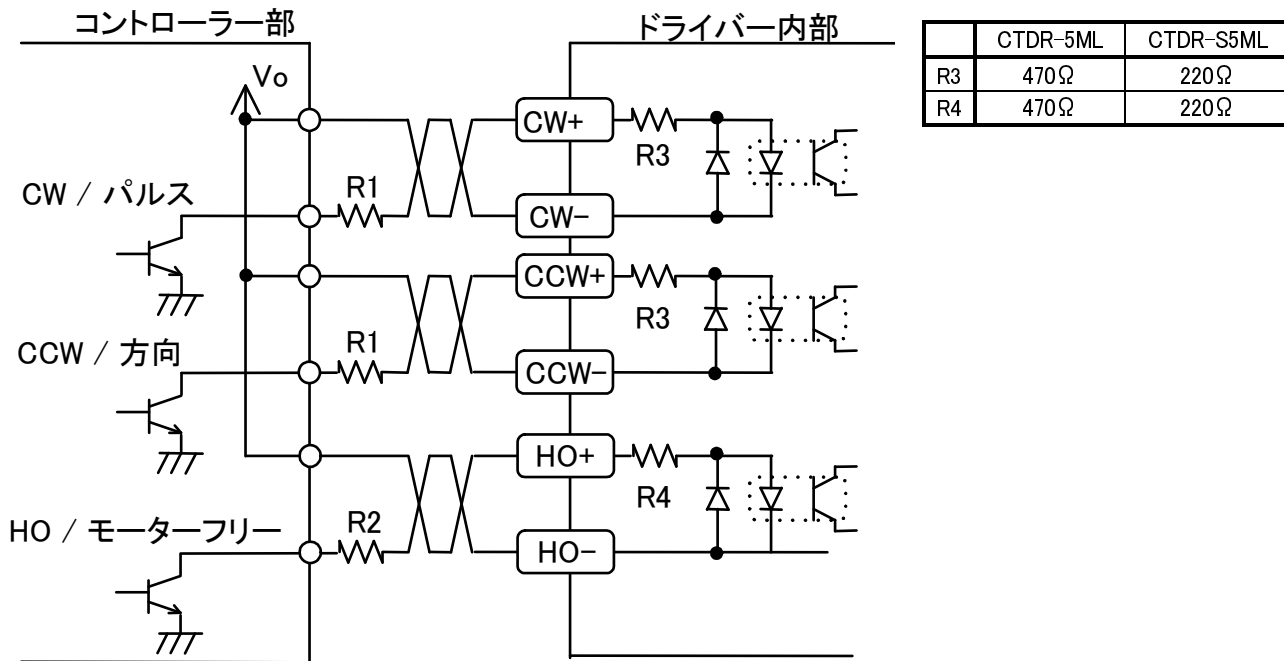
## 新製品との違い

CTDR-5ML と新製品では次の違いがあります。

製品名	CTDR-5ML	CTDR-S5ML	
停止時電流	設定駆動電流値の約 65%	設定駆動電流値の約 50%	
フォトカプラ入力	High 4~6V / Low -6~0.5V	High 3~5V / Low -3~0.5V	
入力抵抗	CW/CCW:470Ω   HO:470Ω	CW/CCW:220Ω   HO:220Ω	
電源電圧	DC20V ~DC40V MAX.3A	DC24V ±5% MAX.3A	
機能スイッチ	FH:フル/ハーフ切換 CK:入力パルス切換えスイッチ	1:フル/ハーフ切換 2:入力パルス切換えスイッチ	
入力信号回路	次ページを参照ください。	次ページを参照ください。	
コネクタ類	電源	XAP-02V-1 (2P コネクター) (JST)	XAP-02V-1 (2P コネクター) (JST)
	モータ	XAP-05V-1 (5P コネクター) (JST)	XAP-05V-1 (5P コネクター) (JST)
	信号	XAP-06V-1 (6P コネクター) (JST)	XAP-06V-1 (6P コネクター) (JST)
	コンタクト	BXA-001T-P0.6 (JST)	BXA-001T-P0.6 (JST)
外形寸法	75 × 45 × 18.5(mm)	タイプ 1 61 × 45 × 20(mm) タイプ 2 72 × 45 × 20(mm)	
取り付け寸法	次ページを参照ください。	次ページを参照ください。	
	取付ネジ ナベ M3 2 本必要	取付ネジ ナベ M3 2 本必要 取り付け板金タイプ 2 種類あり	

## 入力信号回路

CTDR-5MLとCTDR-S5MLは同じ様な回路となっておりますが、ドライバー内部の抵抗値が異なります。



$V_o$  が 5V 以下の場合、外部抵抗の追加は必要ありませんが、5V を超える場合は、外部抵抗 R1,R2 を接続する必要があります。R1,R2 は次の計算で求めます。

実際の取り付けには下記 R1,R2 の ±10% の値の抵抗を使用して下さい。

$R1 = (V_o - 1.6) / 0.008 - 220$	$V_o=12V$ の時	$R1=1.1k\Omega$ (990Ω ~ 1.21kΩ)	1/2W 以上
	$V_o=24V$ の時	$R1=2.7k\Omega$ (2.43kΩ ~ 2.97kΩ)	1/2W 以上
$R2 = (V_o - 1.2) / 0.008 - 220$	$V_o=12V$ の時	$R2=1.1k\Omega$ (990Ω ~ 1.21kΩ)	1/2W 以上
	$V_o=24V$ の時	$R2=2.7k\Omega$ (2.43kΩ ~ 2.97kΩ)	1/2W 以上

## 外形寸法

